

ARKA[®]
A Q U A T I C S

BEDIENUNGSANLEITUNG
OPERATION INSTRUCTIONS / NOTICE D'UTILISATION



A R K A C O R E
MF500

Abbildung ähnlich / Similar to picture / Illustration similaire

Inhaltsverzeichnis

Contents | Index

DE ARKA® Core Multi-Filter „MF500“	3
Vor der Montage	3
Hinweise	3
Die richtige Montage	3
Inbetriebnahme	5
Wartung	5
Hinweise zur sicheren Verwendung	5
Garantie	5

EN ARKA® Core Multi-Filter „MF500“	6
Before Installation	6
Recommendations	6
Assembly	6
To Start	8
Maintenance	8
Information on safe use	8
Warranty	8

FR Filtre Multiple Core ARKA® „MF500“	9
Avant le montage	9
Instructions	9
Le montage correct	9
Mise en service	11
Entretien	11
Remarques sur une utilisation sûre	11
Garantie	11

DE ARKA® Core Multi-Filter „MF500“

HINWEIS: Bitte lesen Sie die Anleitung gut durch und bewahren Sie diese auf.

Vor der Montage

Bitte überprüfen Sie, ob alle Einzelteile vorhanden und unbeschädigt sind.



Medienreaktor-Behälter mit Deckel und Bodenhalterung



Filterschwamm (2x)



Sicce Syncra Pumpe

Hinweise

1. Reinigen Sie alle Einzelteile, bevor Sie den Multi-Filter an Ihr Aquarium anschließen. Verwenden Sie hierfür ausschließlich warmes Wasser und verzichten Sie auf Reinigungsprodukte auf Alkoholbasis. Bitte beachten Sie, dass auf Acryl leicht Kratzer entstehen.
2. Der Filter sollte bei jedem Medienwechsel gereinigt werden, um sicherzustellen, dass sich kein Medium unter der Bodenplatte befindet.
3. Eine regelmäßige Wartung der Pumpe gewährleistet eine lange Lebensdauer und maximale Leistung.



Den ARKA® Core Multi-Filter „MF500“ richtig platzieren:

- Achten Sie auf ausreichend Platz für den Medienreaktor. Nur durch einen freien Stand kann ein geräuscharmer Einsatz gewährleistet werden.
- Die **Pumpe** muss während des Betriebs **vollständig unter Wasser** sein.

Die richtige Montage



Um den Behälter abzunehmen, drehen Sie diesen gegen den Uhrzeigersinn und halten die Basis dabei fest.



Um den Deckel zu öffnen, lösen Sie die Flügelschrauben. Drehen Sie den Deckel zum Öffnen gegen den Uhrzeigersinn.





Bei der Verwendung von Bio-Pellets benötigen Sie die beiden schwarzen Schwämme nicht, dieser Schritt kann ggf. übersprungen werden.

Schieben Sie einen Filterschwamm an den Boden des Medienreaktors. Stellen Sie sicher, dass das Filtermedium beim Befüllen nicht daran vorbeilaufen kann.



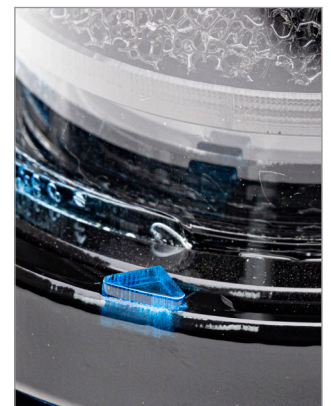
Füllen Sie Ihr gewünschtes Filtermedium in den Medienreaktor (z.B. Aktivkohle). Bei Filtermedien, die für eine vollständige Fluidisierung ausgelegt sind, sollte der Reaktor zu maximal zwei Dritteln gefüllt werden, damit sich die Medienpartikel bewegen können.

Bei schweren oder feinen Medien sollten Sie ggf. weniger einfüllen. Beachten Sie hierbei die Anweisungen des Herstellers für die richtige Dosierung.

ARKA® Core MF500: 500 ml maximale Volumenkapazität



Setzen Sie den oberen Filterschwamm ein und drehen Sie den Deckel anschließend wieder zu. **Wichtig:** Das Gewinde nicht überdrehen!



Verbinden Sie den Wasserauslass der Pumpe mit der Basishalterung.

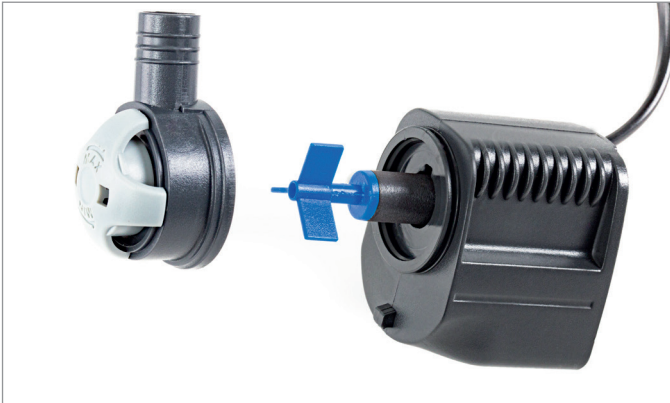
Montieren Sie den Medienreaktor auf der Basis.

Inbetriebnahme

1. Stecken Sie die Pumpe ein.
2. Stellen Sie die Stärke des Wasserdurchflusses an der Pumpe und durch Drehen des Rotors stufenlos auf Ihr Filtermedium ein.
3. Einige Filtermedien sollten die ganze Zeit in der Schwebe gehalten werden, andere Medien sind nicht dafür ausgelegt in einem Reaktor stark fluidisiert zu werden. Bitte beachten Sie die Herstellerempfehlungen zu Ihren Filtermedien. Wenn sich das Filtermedium am oberen Schwamm ansammelt, ist die Durchflussrate zu hoch. Wenn sich das Filtermedium nicht bewegt, ist die Durchflussrate zu gering.

Wartung

Die regelmäßige Wartung der Pumpe (empfohlen etwa alle 3 Monate) gewährleistet eine lange Lebensdauer und maximale Leistung. Sie können die Pumpe wie folgt zerlegen:



Ziehen Sie die Pumpe heraus und trennen Sie die Abdeckung von der Pumpe.



Ziehen Sie den Rotor heraus und reinigen Sie alles sorgfältig.



Wie entferne ich Kalkablagerungen?

Bitte verwenden Sie **KEINE** Chemikalien!

Mischen Sie **Wasser** und **Essig** (alternativ **Zitronensäure**) im **Verhältnis 1:1** und lassen Sie die betroffenen Teile für **mindestens 24 Stunden** in der Lösung einweichen.

Anschließend **ausgiebig** mit **warmem Wasser abspülen**.

Hinweise zur sicheren Verwendung

- Lagern oder verwenden Sie den ARKA Core MF500 nur bei Temperaturen über 0 °C.
- Sollte das Gerät Anzeichen einer Fehlfunktion zeigen, trennen Sie diese umgehend vom Stromnetz.
- Vermeiden Sie eine übermäßige mechanische Beanspruchung der Kabel und des Netzsteckers, da dies zu Beschädigungen führen kann.
- Nutzen Sie den ARKA Core MF500 nur an geeigneten Stromquellen.
- Trennen Sie den Netzstecker vor Wartungsarbeiten vom Stromnetz.

Gewährleistung

Der Anspruch auf die gesetzliche Gewährleistung erlischt in folgenden Situationen:

- bei unsachgemäßer Verwendung durch den Verbraucher
- bei Demontage oder Beschädigung der Anlage und der zugehörigen Komponenten durch den Verbraucher
- bei fehlender Rechnung oder der Entfernung von Seriennummer etc.
- bei Verwendung von Ersatzteilen, die nicht vom Originalhersteller stammen
- durch höhere Gewalt verursachte Schäden
- bei nicht fachgemäßen Reparaturen oder Modifikationen

EN ARKA® Core Multi-Filter „MF500“

PLEASE NOTE: Please read the instructions carefully and keep them in a safe place.

Before Installation

Please check if there are any damaged or lost parts.



Main media reactor body with lid and base bracket



Filter sponge (2x)



Sicce Syncra pump

Recommendations

1. Clean all parts before you connect the media reactor to your aquarium. Use only warm water and do not use alcohol-based cleaning products. Use caution when handling as acrylic scratches easily.
2. The reactor should be cleaned out every time that the media is replaced ensuring that there is no media below the bottom plate.
3. Regular maintenance of the pump will ensure a long life and maximum performance.



Select a suitable place for your ARKA® Core Multi-Filter „MF500“:

- Make sure there is adequate space for the media reactor. Noiseless application can be ensured only if the pump is free standing.
- The **pump** must be **completely submerged underwater** when in use.

Assembly



To separate the body chamber and the base bracket, hold the body chamber and base bracket carefully and turn counterclockwise.



To open the lid, loosen the thumb screws. Turn the lid counterclockwise to release.





Biopellets do not require the two black sponges, this step could be skipped.

Put the first filter sponge into the body chamber. Make sure the sponge is in the bottom of the reactor, and attached completely to the bottom plate, or the media may leak past it when filling.

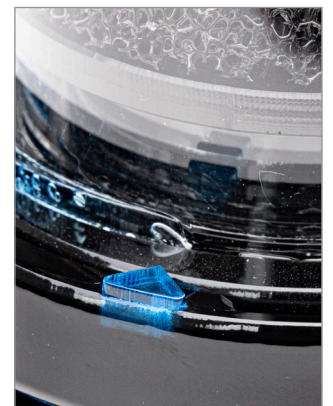
Pour your media into the body chamber. For media designed to be fully fluidized, the reactor should be filled no more than two-thirds full to allow the media room to move around.

With heavy or fine media, you may need to add less. Please check with manufacturer's instruction for proper amount of media needed for your specific set up.

ARKA® Core MF500: 500 ml Maximum Volume Capacity



Insert the upper filter sponge and place the lid. Follow the direction to tighten. **Caution:** Do not over-tighten!



Connect the water outlet of the pump to the base bracket.

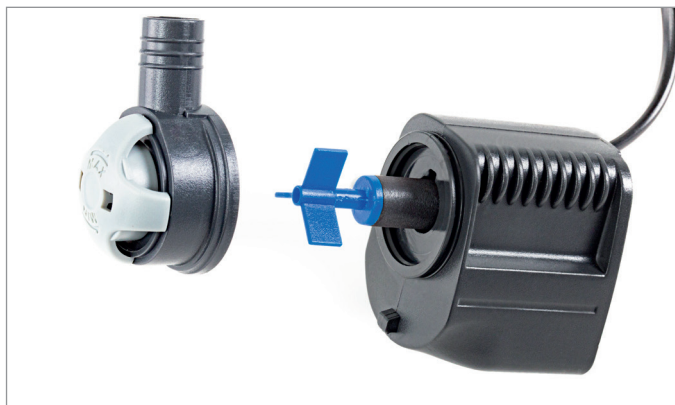
Install the body chamber onto the base.

To Start

1. Plug in the pump.
2. Please adjust your flow rate by turning the body chamber.
3. Some filter media should be held in suspense at all times, but some media (such as phosphate control products) is not designed to be aggressively fluidized in a reactor – please read the instructions on your media carefully. If the filter media collects at the top sponge, the flow rate is too high. If you cannot detect any motion in the filter media, the flow rate is too low.

Maintenance

Regular maintenance of the pump will ensure long life and maximum performance: recommended every 3 months. You can disassemble the pump to clean by following steps:



Pull out the pump from the bottom and separate the cover from the pump.



Pull out the rotor and clean it carefully.



How to remove the limescale?

Please do NOT use chemicals!

Soak in a mixture of **1 part water** and **1 part vinegar (citric acid also available)** for **at least 24 hours**.

Once you finish, please **rinse with warm water**.

Information on safe use

- Only store or use the ARKA Core MF500 in temperatures above 0°C.
- If the device shows signs of a malfunction, disconnect it immediately from the power and water network.
- Avoid excessive mechanical stress on the cables and the mains plug, as this can lead to damage.
- Only use the ARKA Core MF500 on suitable power sources.
- Disconnect the mains plug from the power supply before carrying out maintenance work.

Warranty

The claim to the statutory warranty expires in the following situations:

- Improper use by the consumer
- Disassembly or damage to the system and the associated components by the consumer
- Missing invoice or removal of serial number etc.
- Use of spare parts that do not originate from the manufacturer
- Damage caused by force majeure
- Improper repairs or modifications

FR Filtre Multiple Core ARKA® „MF500“

REMARQUE: Veuillez lire soigneusement la notice et bien la conserver.

Avant le montage

Vérifiez si tous les éléments sont présents et intacts.



Réservoir du réacteur à lit fluidisé avec couvercle et support de fond



Mousse filtrante (x2)



Sicce Syncra pump

Instructions

1. Nettoyez tous les éléments avant de raccorder le réacteur à lit fluidisé à votre aquarium. Pour cela, utilisez exclusivement de l'eau chaude et bannissez les détergents à base d'alcool. Veuillez noter que l'acrylique se raye facilement.
2. Le réacteur doit être nettoyé à chaque changement de média afin de garantir qu'aucun média ne soit présent sous la plaque de fond.
3. Un entretien régulier de la pompe garantit une longue durée de vie et une performance maximale.



Select a suitable place for your Filtre Multiple Core ARKA® „MF500“:

- Veuillez à laisser un espace suffisant pour le réacteur à lit fluidisé. Une utilisation silencieuse ne peut être garantie que par cet espacement.
- Pendant le fonctionnement, la pompe doit être entièrement immergée dans l'eau.

Le montage correct



Pour retirer le réservoir, tournez-le dans le sens antihoraire et maintenez en même temps la base.



Pour ouvrir le couvercle, dévissez les vis à ailettes.





En cas d'utilisation de biopellets, vous n'avez pas besoin des deux éponges noires, cette étape peut le cas échéant être ignorée.

Glissez une éponge filtrante sur le fond du réacteur à lit fluidisé. Assurez-vous que le média filtrant ne passe pas à côté lors du remplissage.

Versez le média filtrant que vous souhaitez dans le réacteur à lit fluidisé (p. ex. du charbon actif). Avec des médias filtrants conçus pour une fluidisation intégrale, le réacteur devrait être rempli au deux tiers au maximum, afin que les particules du média puissent bouger.

Avec des médias lourds ou fins, vous devrez éventuellement en verser moins. À ce sujet, respectez les instructions du fabricant concernant le dosage correct.

ARKA® Core MF500: capacité volumétrique maximale de 500 ml



Insérez l'éponge filtrante supérieure et refermez ensuite le couvercle en tournant. **Important:** Ne pas trop serrer le filetage!



Reliez la sortie d'eau de la pompe au support de base.

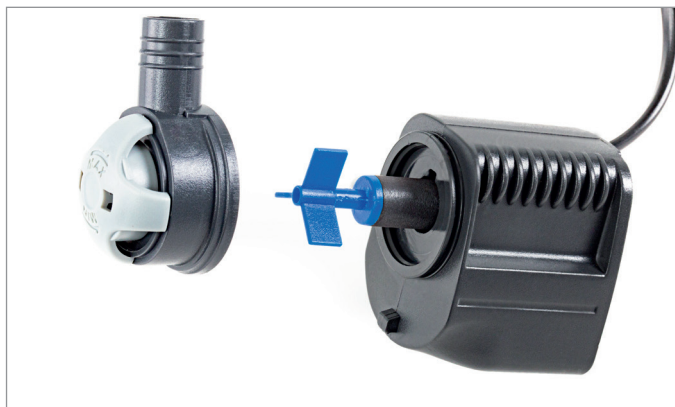
Montez le réacteur à lit fluidisé sur la base.

Mise en service

1. Branchez la pompe.
2. Adaptez en continu l'intensité du débit d'eau à votre média filtrant sur la pompe et en tournant le réacteur.
3. Certains médias filtrants doivent flotter en permanence, d'autres médias ne sont pas conçus pour être fortement fluidisés dans un réacteur. Veuillez respecter les recommandations du fabricant concernant vos médias filtrants. Si le média filtrant s'accumule sur l'éponge supérieure, le débit est trop élevé. Si le média filtrant ne bouge pas, le débit est trop bas.

Entretien

L'entretien régulier (recommandé environ tous les 3 mois) de la pompe garantit une longue durée de vie et une performance maximale. Vous pouvez désassembler la pompe de la façon suivante:



Sortez la pompe et retirez le cache de la pompe.



Sortez le rotor et nettoyez le tout soigneusement.



Comment retirer les dépôts de calcaire?

Veuillez n'utiliser AUCUN produit chimique!

Mélangez de l'eau et du vinaigre (ou de l'acide citrique) avec un ratio de 1:1 et laissez poser les éléments concernés pendant **au minimum 24 heures** dans la solution.

Ensuite, **rincer abondamment à l'eau chaude.**

Remarques sur une utilisation sûre

- Stockez ou utilisez l'installation de Filtre Multiple Core ARKA® „MF500“ à des températures supérieures à 0 °C.
- Si l'installation présente des signes de dysfonctionnement, débranchez-la immédiatement du réseau électrique et d'eau.
- Évitez toute sollicitation mécanique excessive des câbles et de la fiche du cordon d'alimentation, car cela peut entraîner des détériorations.
- Utilisez l'installation uniquement à des sources de courant appropriées.
- Débranchez la fiche du cordon d'alimentation du secteur avant les travaux de maintenance.

Garantie

Le droit à la garantie légale expire dans les situations suivantes:

- en cas d'utilisation incorrecte par le consommateur
- en cas de démontage ou de détérioration de l'installation et des composants associés par le consommateur
- en cas d'absence de facture ou de retrait du numéro de série, etc.
- en cas d'utilisation de pièces de rechange ne provenant pas du fabricant d'origine
- en cas de dommages causés par une force majeure
- en cas de réparation ou de modification incorrectement effectuées

ARKA[®]

B I O T E C H N O L O G I E

ARKA Biotechnologie GmbH
Mühlach 53-55 • D-90552 Röthenbach
Tel: +49 (0)911 / 56 98610-00
info@arka-biotech.de
www.arka-biotech.de



Abbildung ähnlich / Similar to picture / Illustration similaire